

N/2

16. Свидетельство о приемке

Изделие соответствует ГОСТ Р 52169-2012, технической документации и признано годным к эксплуатации.

Максимов М.Г. Подпись _____ Дата 24.07.2023
(фамилия, и личное клеймо)

17. Упаковка

Изделие упаковано в ООО «Папа Карло» согласно нормативным документам.

Максимов М.Г. Подпись _____ Дата 24.07.2023
Должность _____ Расшифровка _____ Дата _____

18. Отметка о продаже

Продавецова Т.А. Подпись _____ Дата 24.07.2023

19. Утилизация

Изделие не содержит опасных для здоровья и жизни веществ. Утилизацию отходов осуществлять в соответствии с СанПИН 2.1.7.1322-03.

Адрес предприятия изготовителя:

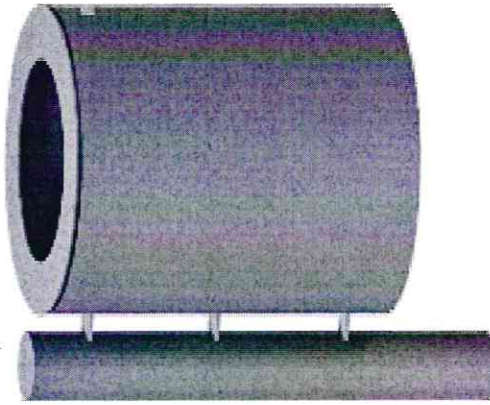
429950, Россия, Чувашская Республика, г. Новочебоксарск,
ул. Промышленная, 41/7, ООО «Папа Карло»
тел. (8352) 75-60-60, 75-60-19
www.pcarlo.ru



ООО «Папа Карло»
г. Новочебоксарск



Урна личная круглая
ХО-01.07/01
Паспорт



Содержание

1. Основные сведения об изделии
2. Основные технические данные
3. Комплектность
4. Транспортировка и хранение
5. Инструкция по монтажу
6. Правила безопасной эксплуатации игрового оборудования
7. Гарантийные обязательства
8. Рекламации
9. Сведения о хранении
10. Сведения о консервации и расконсервации при эксплуатации
11. Учет неисправностей при эксплуатации
12. Учет технического обслуживания
13. Сведения о ремонте
14. Инструкция по осмотру и проверке оборудования перед началом эксплуатации
15. Инструкция по осмотру, обслуживанию и ремонту оборудования
16. Свидетельство о приемке
17. Свидетельство об упаковке
18. Отметка о продаже
19. Утилизация

14. Инструкция по осмотру и проверке оборудования

перед началом эксплуатации

1. Произвести визуальный осмотр изделия;
2. Проверить целостность конструкции, наличия всех элементов изделия;
3. Проверить отсутствие посторонних элементов на оборудовании;
4. Если во время осмотра будут обнаружены какие-то неполадки, то они должны быть немедленно устранены, а если это невозможно, то оборудование должно быть закрыто для детей.

15. Инструкция по осмотру, обслуживанию и ремонту оборудования.

1. Визуальный контроль игрового оборудования необходимо проводить ежедневно. При осмотре проверяют прочность узлов крепления, целостность оборудования.
2. Функциональный контроль детского игрового оборудования необходимо проводить 1 раз в 3 месяца. При этом проверяют прочность конструкции, прочность узлов крепления и общее состояние оборудования. По результатам функционального осмотра проводят мероприятия технического обслуживания (подтяжка креплений и т.д.)
3. Проводить ежегодный осмотр для оценки соответствия технического состояния оборудования требованиям безопасности.
В ходе ежегодного осмотра определяют:
-наличие гниения деревянных элементов;
-наличие коррозии металлических элементов;
-влияние выполненных ремонтных работ на безопасность оборудования.
Особое внимание уделяют скрытым, труднодоступным элементам оборудования.
Ежегодный основной осмотр проводит компетентный персонал в строгом соответствии с инструкцией изготовителя.

13. Сведения о ремонте

Причина и состав ремонтных работ	Дата начала ремонтных работ	Дата окончания ремонтных работ	Должность, инициалы и фамилия и подпись ответственного лица

1. Основные сведения об изделии

1.1. Сведения о продукции

- 1.1.1. Наименование: Урна уличная круглая
- 1.1.2. Артикул: ХО-07.01/01
- 1.1.3. Заводской номер 88/3101-06-01
- 1.1.4. Дата выпуска 29.07.13 20 г.
- 1.1.5. Назначенный срок службы: 5 лет
- 1.1.6. Возрастная группа: от 3 до 7 лет
- 1.1.7. Нормативные документы, в соответствии с которыми изготовлено изделие: ГОСТ Р 52168-2012, ТУ 9610-001-65653434-2014

1.2. Сведения об изготовителе

- 1.2.1. Страна: Россия
- 1.2.2. Изготовитель: ООО «Папа Карло»
- 1.2.3. Юридический адрес: 429965, Россия, Чувашская республика, г. Новочебоксарск, ул. Промышленная 41 корпус 7
- 1.2.4. Телефон производства 8 (8352) 75-60-60
- 1.2.5. Сайт: www.pcarlo.ru
- 1.2.6. E-mail: mail@pcarlo.ru

2. Основные технические данные

Габаритные размеры:	
- длина изделия	600 ± 100 мм
- ширина урны	396 ± 100 мм
- высота	900 ± 100 мм

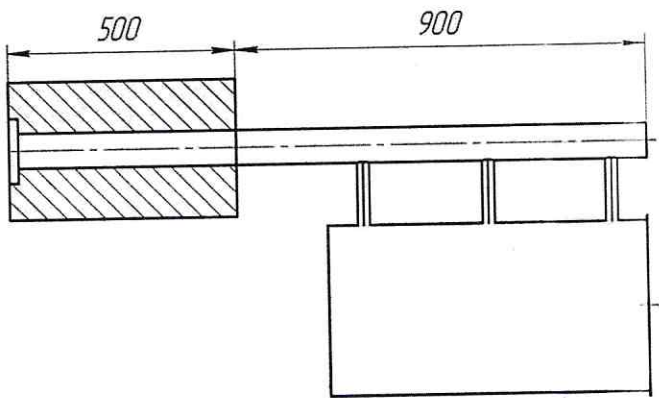
3. Комплектность

Поз.	Наименование	Количество
1	Урна	1
	Документация	
	Паспорт	1

4. Транспортировка и хранение

- 1. Транспортировка **ОБОРУДОВАНИЯ** производится в упаковке производителя любым видом транспорта, обеспечивающим его сохранность.
- 2. До установки в рабочее положение **ОБОРУДОВАНИЕ** хранить в упаковке завода-изготовителя в закрытых сухих помещениях с естественной вентиляцией воздуха.
- 3. Условия хранения **ОБОРУДОВАНИЯ** соответствуют 2(С) по ГОСТ 15150-69.

5. Инструкция по монтажу
 Убедитесь, что комплектность поставки совпадает с паспорт-
 ными данными.



- Рис. 1 Схема бетонирования
1. Подготовьте фундаментную яму размером 300*300 мм и глубиной 500 мм.
 2. Установите изделие и забетонируйте.

Дождаться полного затвердевания бетона.
 Производитель оставляет за собой право без дополнительного уведомления вносить незначительные изменения в конструкцию изделия, не влияющие на его безопасность и функциональность.

6. Правила безопасной эксплуатации игрового оборудования.

6.1. Эксплуатант (владелец) разрабатывает и обеспечивает исполнение комплекса мероприятий по безопасной эксплуатации оборудования на основе учета:
 - конструкции оборудования;

19. Учет технического обслуживания

Дата	Самостоятельная по техническому состоянию	Наименование произведенных работ	Должность, инициалы, фамилия и подпись ответственного лица

10. Сведения о консервации и расконсервации при эксплуатации

Дата консервации	Дата расконсервации	Наименование организации, проводившей консервации	Должность, фамилия, имя и подпись ответственного лица

11. Учет неисправностей при эксплуатации

Дата выхода из строя изделия или его составной части	Дата установки изделия	Принятые меры по устранению неисправности и по обеспечению безопасности детей	Должность, имя, фамилия, инициалы, фамилия и подпись ответственного лица	Примечание

- требования эксплуатационных и иных документов, представленных изготовителем;

- установки, обслуживания и ремонта оборудования;

- климатических условий и условий эксплуатации оборудования;

6.2. Эксплуатант (владелец) детской игровой площадки должен периодически, не менее одного раза в 12 месяцев, оценивать эффективность мероприятий по обеспечению безопасности и на основе опыта или при изменении условий эксплуатации корректировать (если это необходимо) комплекс мероприятий по обеспечению безопасности.

6.3. Требования к персоналу.

Персонал должен быть обучен и компетентен.

Уровень компетентности персонала определяется видом выполняемых работ.

Персонал должен иметь точную информацию о выполняемой работе, уровне ответственности и полномочий.

6.4. Документация на оборудование.

Вся эксплуатационная документация (в том числе паспорт, акт осмотра и проверки, графики осмотров и т. п.) подлежит постоянному хранению.

Должен быть обеспечен постоянный доступ персонала к документации во время осмотров, обслуживания и ремонта оборудования.

6.5. Информационное обеспечение безопасности.

Для обеспечения безопасности на детской игровой площадке эксплуатант разрабатывает и устанавливает информационные таблички или доски, содержащие:

- правила и возрастные требования использования оборудования;

- номера телефонов службы спасения, скорой помощи;

- номер(а) телефона(ов) для сообщения службе эксплуатации при неисправности или поломке оборудования.

6.6. Обеспечение оказания экстренной помощи.

Входы, выходы, эвакуационные пути, проходы, предназначенные для работников службы спасения, скорой помощи, службы эксплуатации, должны быть всегда доступны, открыты и свободны от препятствий.

6.7. Устранение неисправностей.

Неисправности оборудования, обнаруженные в процессе эксплуатации, снижающие безопасность, немедленно устраняют. Если это невозможно, то принимаются меры, обеспечивающие невозможность использования оборудования, либо оборудование демонтируют и удаляют с игровой площадки.

6.8. Регулярное обслуживание.

Включает мероприятия по поддержанию безопасности и качества функционирования оборудования и покрытий игровой площадки. Мероприятия по регулярному обслуживанию оборудования включают:

- проверку и подтягивание углов крепления;
- обновление окраски оборудования;
- обслуживание ударопоглощающих покрытий;
- смазку подшипников;
- нанесение на оборудование маркировок, обозначающих требуемый уровень ударопоглощающих покрытий из сыпучих материалов;
- обеспечение чистоты оборудования и покрытий (удаление битого стекла, обломков и загрязнений);
- восстановление ударопоглощающих покрытий из сыпучих материалов и корректировка их уровня;
- обслуживание пространства зон безопасности.

6.9. Ремонтные работы.

- Включают:
- замену крепежных деталей;
 - сварку;
 - замену частей оборудования;
 - замену структурных элементов оборудования.

6.10. Безопасность персонала.
Необходимо обеспечивать соблюдение мер безопасности персонала, выполняющего работы по обслуживанию и ремонту оборудования.

Во время проведения ремонтных работ посторонние лица на детскую игровую площадку не допускаются.

6.11. Внесение изменений в конструкцию оборудования.
Для обеспечения безопасности оборудования внесение изменений в конструкцию оборудования или его элементов допускается только после консультации и письменного согласования с изготовителем оборудования.

7. Гарантийные обязательства

Предприятие-изготовитель гарантирует соответствие данного изделия требованиям ГОСТ Р 52169-2012 при соблюдении эксплуатации (владельцем) правил монтажа, эксплуатации, транспортирования и хранения.

Срок гарантии на изделие – 12 мес. Со дня поставки изделия эксплуатанту (владельцу).

При нарушении правил монтажа, эксплуатации, транспортирования и хранения оборудования изготовитель не несет ответственности за выход из строя оборудования и его отдельных частей.

8. Рекламации.

В случае обнаружения дефектов или поломок изделия в период гарантийного срока по вине предприятия-изготовителя составляется Акт-рекламация.

Акт-рекламация должен содержать:

- наименование изделия и дату изготовления;
 - даты получения, монтажа и ввода в эксплуатацию;
 - сведения о неисправностях (поломках);
 - фотографии неисправностей (поломок).
- Детали, вышедшие из строя, должны быть сохранены до приезда представителя изготовителя.

9. Сведения о хранении.

9.1 Транспортировка производится в упаковке производителем, любым видом транспорта при соблюдении сохранности изделия.

9.2 Условия хранения соответствует 2(С) по ГОСТ 15150-69. До установки в рабочее положение хранить в упаковке изготовителя в закрытых сухих помещениях с естественной вентиляцией воздуха.

Дата		Условия хранения изделия	Должность, инициалы, фамилия и подпись ответственного лица
Установка на хранение	Снятие с хранения		